

# 第37 回全国高等学校女子ソフトボール選抜大会

期日 平成31年3月16日(土)～19日(火)

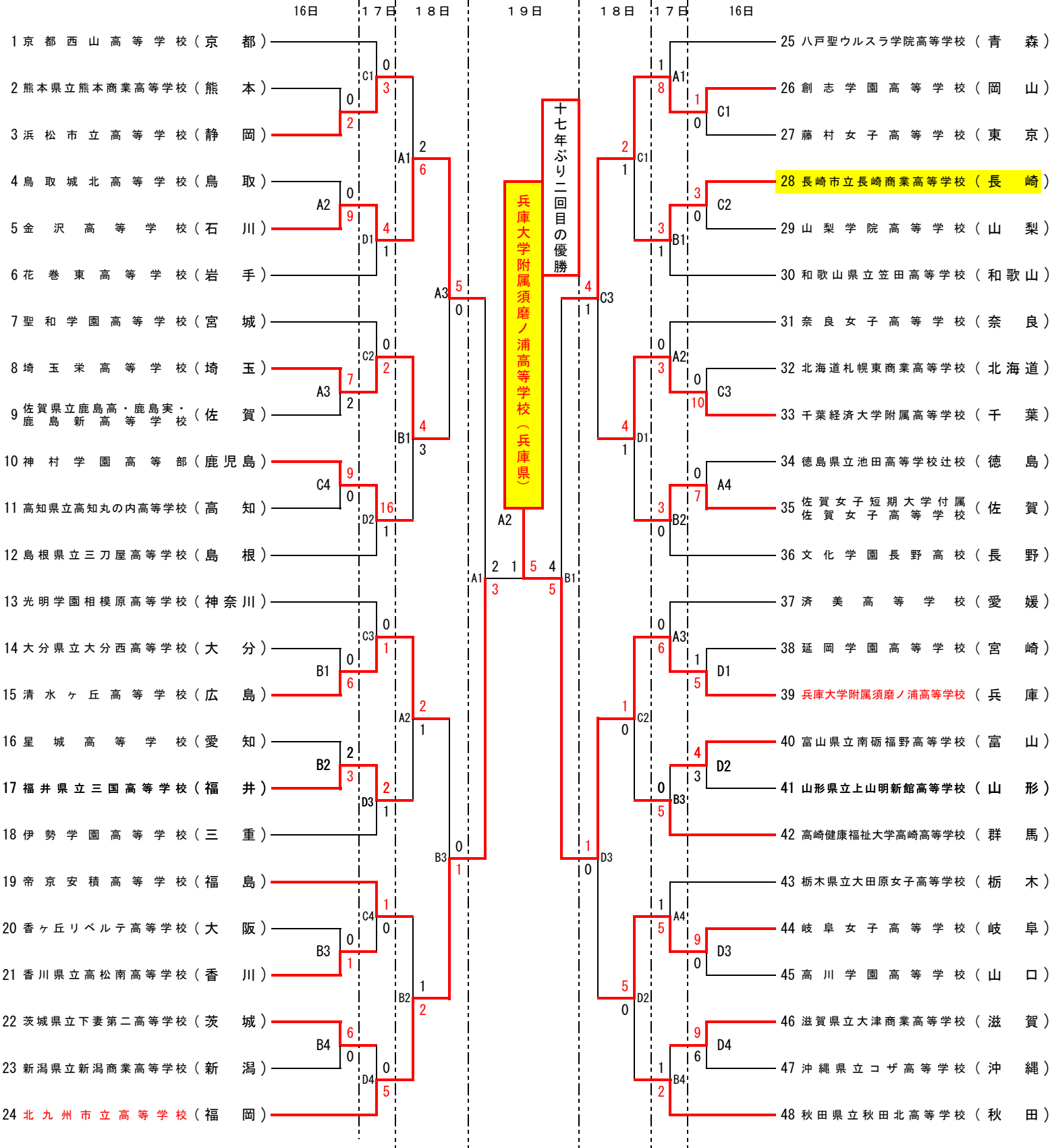
会場 A球場：佐賀市健康運動センターA

B球場：佐賀市健康運動センターB

C球場：大和中央公園 自由広場A

D球場：大和中央公園 自由広場B

第1試合：9:00～ 第2試合：11:00～ 第3試合：13:00～ 第4試合：15:00～



報告責任者： 宮崎 保馬 09045100615